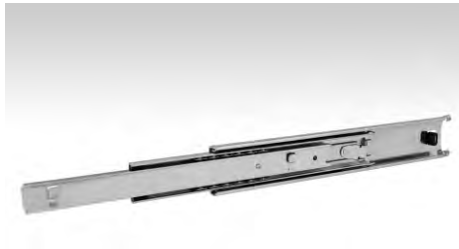




**TOPSLIDE
TELESKOPSCIENEN
QUICK SHIP PROGRAM**

LIEFERBAR INNERHALB

48
STUNDEN



TOPSLIDE - PREIS-LEISTUNGS-VERHÄLTNIS



- * Preis/Leistung
- * Kostengünstig
- * Qualität
- * Unbegr. Support

„Wir bei TOPSLIDE sind Experten für die Produktion von Schienen. Was bedeutet das also für Sie? Nun, Sie erhalten nicht nur ein gutes Preis-Leistungs-Verhältnis, sondern können auch sicher sein, dass Sie mit den Besten der Branche zusammenarbeiten.“



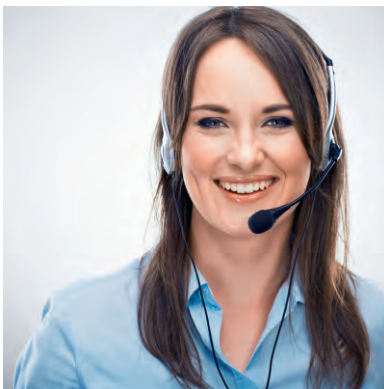
TOPSLIDE

Bei TOPSLIDE erhalten Sie sowohl die Aufmerksamkeit, die Sie verdienen, als auch eine der besten Kugelführungen auf dem Markt. Wir wissen, wie wichtig unser Produkt für die Haptik Ihres Endprodukts ist.

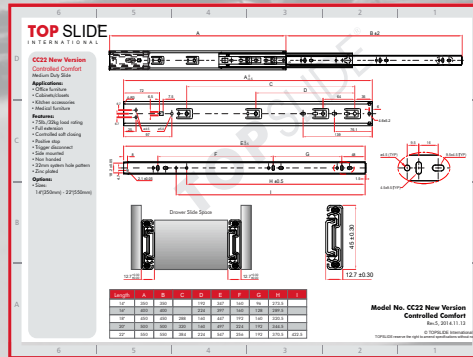
Wir verfügen über umfassende Kenntnisse in den Bereichen Rohmaterialien, Oberflächen, Fette, Druckguss, Pressformen, Biegen und Schweißen – und wir kombinieren diese Prozesse zu Kugelführungen, die für Sie funktionieren.

Darüber hinaus steht TOPSLIDE für eine herausragende Reputation in der Herstellung und termingerechten Lieferung maßgeschneiderter Schienen.

TOPSLIDE ist eines der wenigen Unternehmen weltweit, das sich ausschließlich auf Teleskopschienen spezialisiert hat, und wir laden Sie ein, unsere Kugelführungen in Bezug auf Preis und Qualität mit denen der Konkurrenz zu vergleichen.



TOPSLIDE - QUALITÄTS-KUGELFÜHRUNGEN



TOPSLIDE - MASSGESCHNEIDERTE SCHIENEN FÜR IHRE ANWENDUNG



Büro/Wohnmöbel, Werkstattwagen/
Stauraum, Wohnwagen,
Drahtkörbe, Elektronik, Küche/Bad,
Werkbänke, Abfallsysteme usw.



MAßGESCHNEIDERTE SCHIENEN

Mit über 25 Jahren Erfahrung ist TOPSLIDE auf die maßgeschneiderte Fertigung von Schienen spezialisiert, die genau nach Ihren Vorgaben entwickelt werden. Wir übernehmen den gesamten Prozess – von der Technik und dem Design in Europa bis hin zur Produktion in unseren Fabriken. Unser hauseigenes Ingenieurteam widmet sich der Entwicklung von hochpräzisen Schienen für jede Anwendung.

Wir sind leidenschaftlich in der Schienenentwicklung und stellen sicher, dass Ihr maßgeschneidertes Design alle Anforderungen an Leistung, Qualität und Kosten erfüllt. Geben Sie sich nicht mit einem Standard-Artikel zufrieden, wenn wir Ihnen das Design der Schiene anbieten können, das all Ihren Anforderungen entspricht.



OEM-LÖSUNGEN

TOPSLIDE-Schienen sind ein integrierter und wesentlicher Bestandteil einer Vielzahl von Produkten, bei denen sie für eine reibungslose, leise und effiziente Funktionalität sorgen. Derzeit liefern wir in die folgenden Segmente:

- Büromöbel
- Werkstattwagen / Stauraum
- Wohnmobile
- Wohnmöbel
- Drahtkörbe
- Elektronik
- Küche / Badezimmer
- Werkbänke
- Abfallsysteme



TOPSLIDE - FÜR ALLE IHRE GESCHÄFTLICHEN ANFORDERUNGEN

Bei TOPSLIDE sind wir Experten in der Herstellung von Schienen. Wir sind eng mit einigen der größten Hersteller weltweit verbunden, denen wir helfen, unsere Schienen in ihre Produkte zu integrieren und zu gestalten.



TOPSLIDE Kugelführungen sind ein fester Bestandteil alltäglicher industrieller Anwendungen und Geräte. Sie finden die Marke TOPSLIDE in Werkstattwagen, wo unsere Schienen auch unter harten Werkstattbedingungen einen zuverlässigen und wartungsfreien Betrieb gewährleisten.



Server-Racks und Elektronik setzen auf TOPSLIDE-Produkte. Wir verpflichten uns zu Qualität, Kosteneffizienz und unbegrenztem Support.

Wir fertigen maßgeschneiderte Produkte, indem wir modernste Technologie mit hochqualifizierter Handarbeit kombinieren. Diese Kombination stellt sicher, dass jede Schiene nach den höchsten Qualitätsstandards hergestellt wird.



TOPSLIDE hat eine lange Geschichte in der Herstellung von Schienen für Büro- und Wohnmöbel. Heute finden Sie die Marke TOPSLIDE in Schränken, in denen unsere Schienen bereits zehntausende Zyklen zuverlässig durchgeführt haben.



Maßgeschneiderte Lösungen für Abfalltrennsysteme sind zu einem Schwerpunkt und einer Expertise von TOPSLIDE geworden.

32 KG

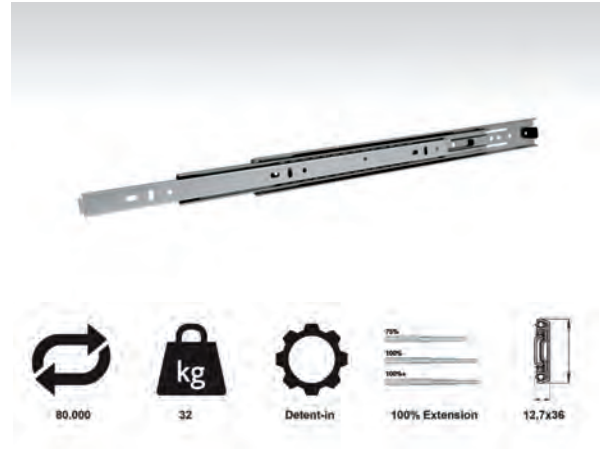
QUICK SHIP PROGRAM

Modell 3612

Der kostengünstige Standard

Der Vollauszug 3612 ist eine Standardschiene für mittlere Beanspruchung. Sie ist langlebig, zuverlässig und erschwinglich. Die 3612 ist für leichtere Anwendungen geeignet

Verfügbare Längen von:
250-500 mm in 50 mm Schritten.



32 KG

Modell CC20

Standard-Schubladenführung mit Push-to-Open Funktion

Ein mittelschwerer Vollauszug mit Push-Pull Funktion.

Verfügbare Längen von:
350-550 mm in 50 mm Schritten.



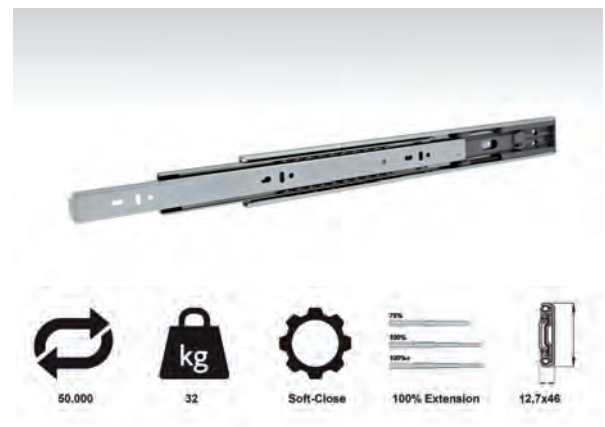
32 KG

Modell CC22

CONTROLLED COMFORT

Eine seitlich montierte, sanft schließende Schiene mit reibungsloser Funktion. Für einen sehr fairen Preis erhalten Ihre Schubladen einen sanft schließenden Mechanismus

Verfügbare Längen von:
350-550 mm in 50 mm Schritten.



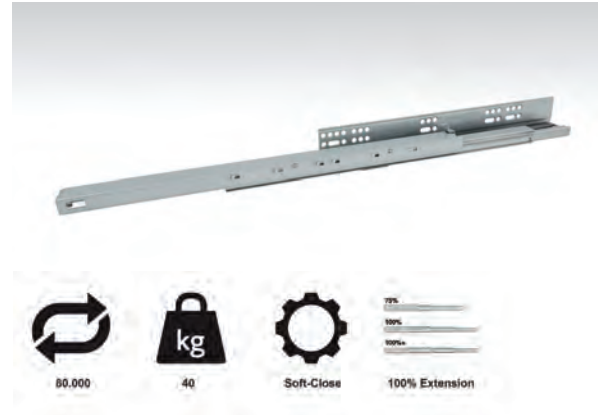
40 KG

QUICK SHIP PROGRAM

Modell SL44C
Verdeckte Komfortführung mit Clips

Eine sanft schließende Unterbaugleitschiene. Die SL44C-Schiene ist eine leichtgängige, voll synchronisierte Schiene

Verfügbare Längen von:
350-550 mm in 50 mm Schritten

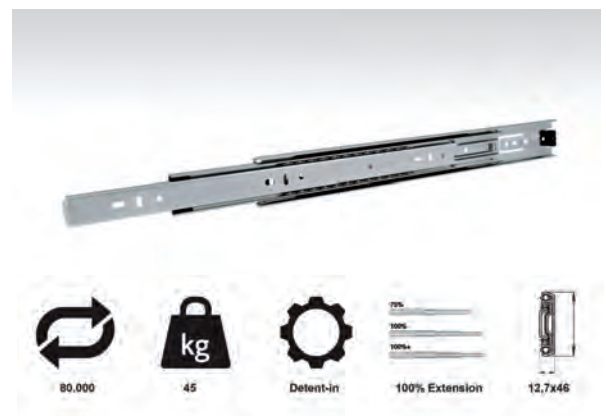


45 KG

Modell 757
Der Industriestandard.

Die 757- Schiene ist unsere allzeit bewährte Standardschiene. Äußerst langlebig, zuverlässig und erschwinglich. Dies ist die Basisschiene der Schienen.

Verfügbare Längen von:
250-700 mm in 50 mm Schritten.

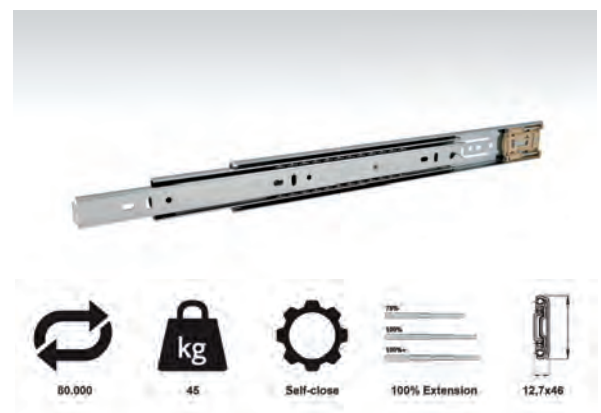


45 KG

Modell 757SC
Self close Standard.

Mit einem Selbsteinzugsmechanismus ist diese Hochleistungsschiene eine Bereicherung für jede Anwendung, insbesondere im gewerblichen Bereich.

Verfügbare Längen von:
300-600 mm in 50 mm Schritten.



45 KG

QUICK SHIP PROGRAM

Modell CC56
CONTROLLED COMFORT
Sanft schließender Vollauszug.

Der CC55-Auszug ist ein sanft schließender Vollauszug, der auf dem Auszug 53131 basiert.

Verfügbare Längen von:
400-700 mm in 50 mm Schritten.

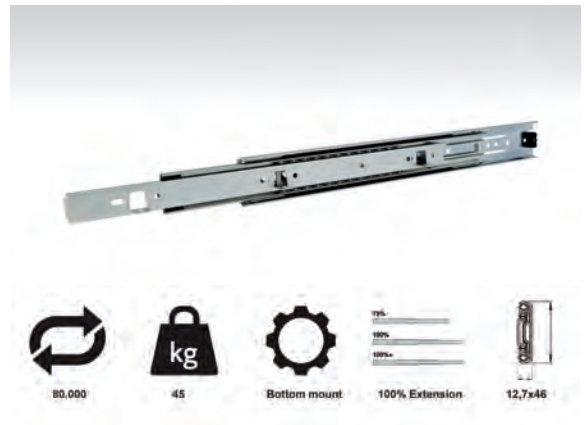


45 KG

Modell 757A
Die 757-Bodenhalterung.

Die Schiene 757A ist unsere bewährte Standardschiene mit Laschen für die Bodenmontage. Die Schiene ist ideal für Auszugstabletts und ähnliche Produkte.

Verfügbare Längen von:
300-600 mm in 50 mm Schritten.



60 KG

Modell H757 mit Laschen.
Der Industriestandard mit Laschen

Die Industriestandschiene mit Laschen, die für Metallschränke wie Werkzeugwagen geeignet ist.

Verfügbare Längen von:
300-700 mm in 50 mm Schritten



60 KG

QUICK SHIP PROGRAM

Modell H757

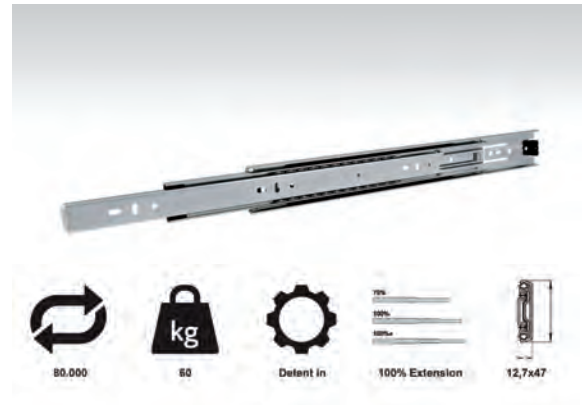
Der 60-kg Industriestandard

Die Schiene H757 ist eine Schwerlastschiene, die auf der Standardschiene 757 basiert.

Die H757 ist mit einer Tragfähigkeit von 60 kg extrem robust.

Verfügbare Längen von:

350-500 mm in 50 mm Schritten.



75 KG

Modell 53131

Die klassische Schiene.

Die Schiene 53131 ist die Premium-Schwerlastschiene bis 75 kg für alle Anwendungen.

Verfügbare Längen von:

250-1050 mm in 50 mm Schritten.



100 KG

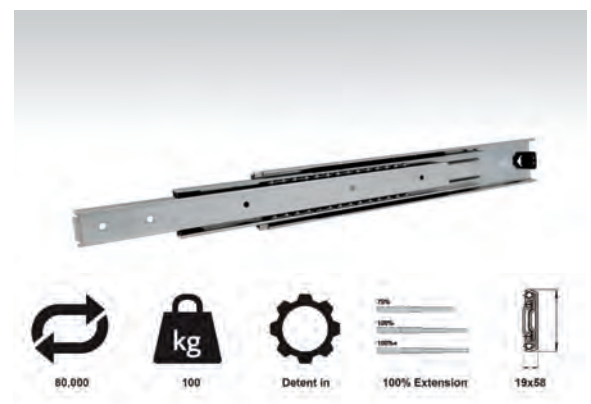
Modell 5819

Die Leistungsstarke Schiene

Die 5819-Schiene ist die Premium-Hochleistungsschiene bis 100 kg.

Verfügbare Längen von:

350-1500 mm in 50 mm Schritten.



140 KG

QUICK SHIP PROGRAM

INNERHALB
48h
ERHÄLTlich

Modell 7119

Eine Schwerlastschiene für hohe Lasten.

Die Schiene 7119 ist eine hochwertige Schwerlastschiene mit einer Tragfähigkeit bis zu 140 kg.

Verfügbare Längen von:
250-1200 mm in 50 mm Schritten - nicht alle
Längen bei Quick Ship verfügbar.



180 KG

Modell 7619

Die stärkste Schwerlastschiene mit Lock-in/Lock-out

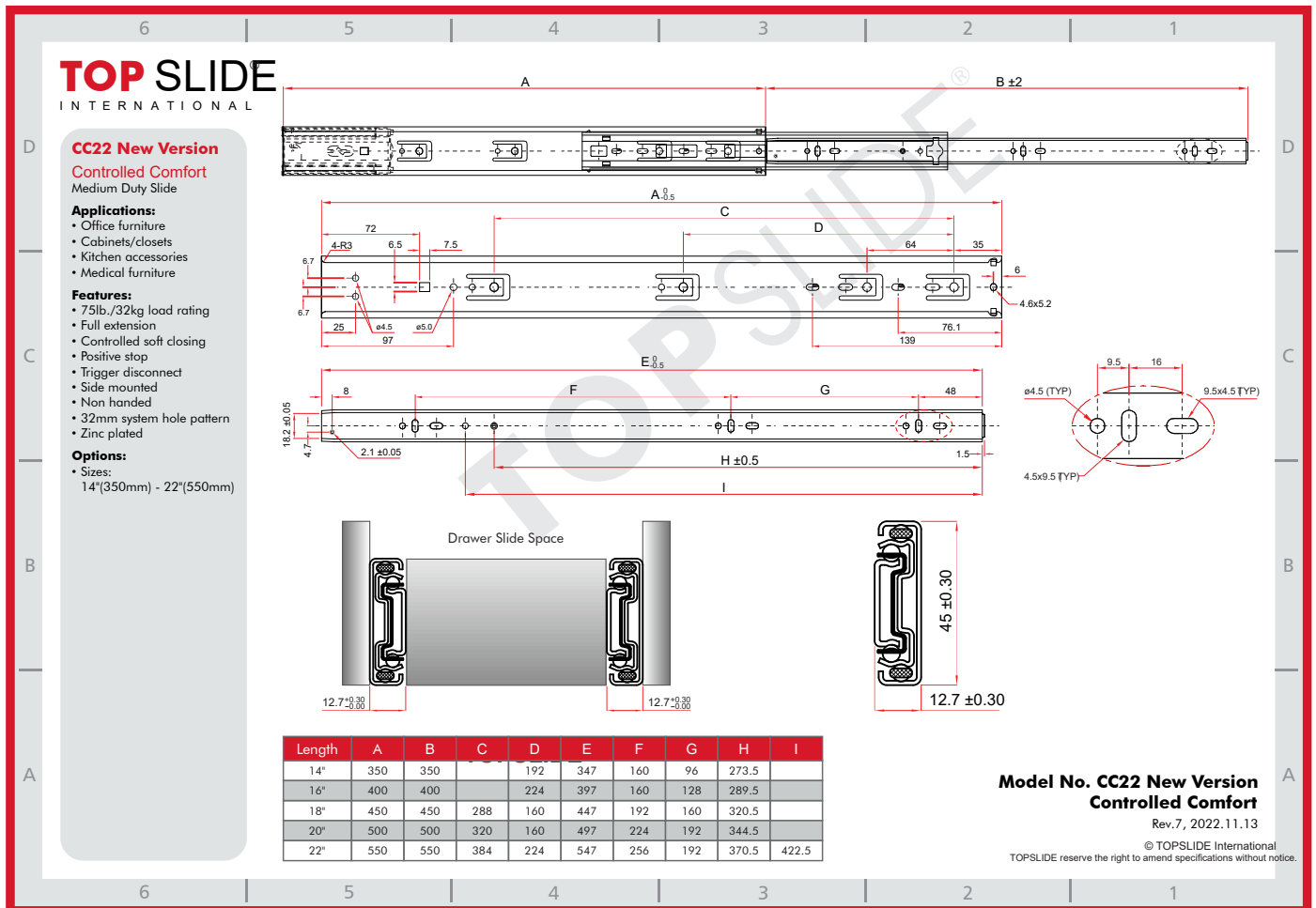
Die 7619 Schiene ist unsere Führung für höchste Beanspruchung. Extrem langlebig und in den anspruchsvollsten Situationen von LKW-Aufbauten bis hin zu militärischen Anwendungen eingesetzt, ist dies die Kugelführung für maximale Höchstleistung.

Verfügbare Längen von:
250-1200 mm in 50 mm Schritten - nicht alle
Längen bei Quick Ship verfügbar.



TOPSLIDE TECHNISCHE ZEICHNUNGEN

Unter www.topslide-de.com können Sie bequem technische Zeichnungen für alle kugelgelagerten Schienen aus unserem Quick Ship Programm herunterladen. Die Zeichnungen enthalten alle Maße, verfügbare Größen, typische Anwendungen, Merkmale und Optionen.





TOPSLIDE HAUPTSITZE:

TOPSLIDE International Denmark A/S

Silkeborgvej 765
DK-8220 Brabrand
Tel.: +45 8675 3311 topslide@topslide-dk.com

TOPSLIDE International GmbH

Karl Sack strasse 17
D-555 45 Bad Kreuznach-Bosenheim,
Tel.: +49 0 171 296 1900 topslide@topslide-dk.com

TOPSLIDE International UK Ltd.

33 Queens Crescent
UK-WF5 8AU Wakefield
Tel.: +(44) 772.7772.888 topslide@topslide-dk.com

TOPSLIDE International Sweden

Vallavägen 7,
SE-58246 Linköping
Tel.: +46 70 876 33 87 topslide@topslide-dk.com

TOPSLIDE International Italy

Viale Antonio Canova 6
IT-47042 Cesenatico (FC)
Tel.: +39 347 9533807 topslide@topslide-dk.com

TOPSLIDE International Poland

ul. Kaczencowa 31
PL 81-575 Gdynia
Tel.: +48 698 663 175 topslide@topslide-dk.com

TOPSLIDE International China

RM4301, Block 7, Dongjiang Star, West HongFu Road,
Wanjiang District, Dongguan City, 523000, China.

**TOPSLIDE DIENSTLEISTUNG
FÜR ALLE LÄNDER IN GANZ
EUROPA**



TOPSLIDE bietet Dienstleistungen in allen europäischen Ländern an. Für nicht aufgeführte Länder wenden Sie sich bitte an das nächstgelegene Büro.